



JÄMÄ Moon 10 –тепловой насос воздух-вода



Тепловой насос воздух-вода JÄMÄ Moon 10 (10 кВт)

Новый разработанный для работы в северных широтах тепловой насос типа воздух-вода JÄMÄ Moon 10 предоставляет возможность для отопления дома и энергоэффективного нагрева горячей бытовой воды.

Коэффициент полезного действия (COP) теплового насоса воздух-вода JÄMÄ Moon 10 приближается к КПД геотермального теплового насоса и является при этом более выгодной по инвестициям системой.

JÄMÄ Moon 10 применяется для эксплуатации в небольших частных домах с системами отопления на водяной циркуляции, и подходит как для новых объектов, так и объектов реконструкций. Рекомендуем подключение установки к специально разработанному для тепловых насосов теплоаккумулятору Jäspi GTV Hybridi (модели 500-160 и 700-200). На объектах реконструкций JÄMÄ Moon 10 может подключаться напрямую например к газовому / дизельному котлу.

Тепловой насос воздух-вода JÄMÄ Moon 10 энергоэффективно вырабатывает тепло и горячую бытовую воду при наружной температуре до -20°C . Управление теплового насоса воздух-вода всегда оптимально (2-ступенчатая регулировка скорости вентилятора в постоянном контакте с контролем прямой/обратной воды) и обеспечивает таким образом отличный годовой КПД. Система теплового насоса воздух-вода всегда оснащается также вторым источником энергии, таким как электроэнергия, газ, дизель, дрова или пеллеты.

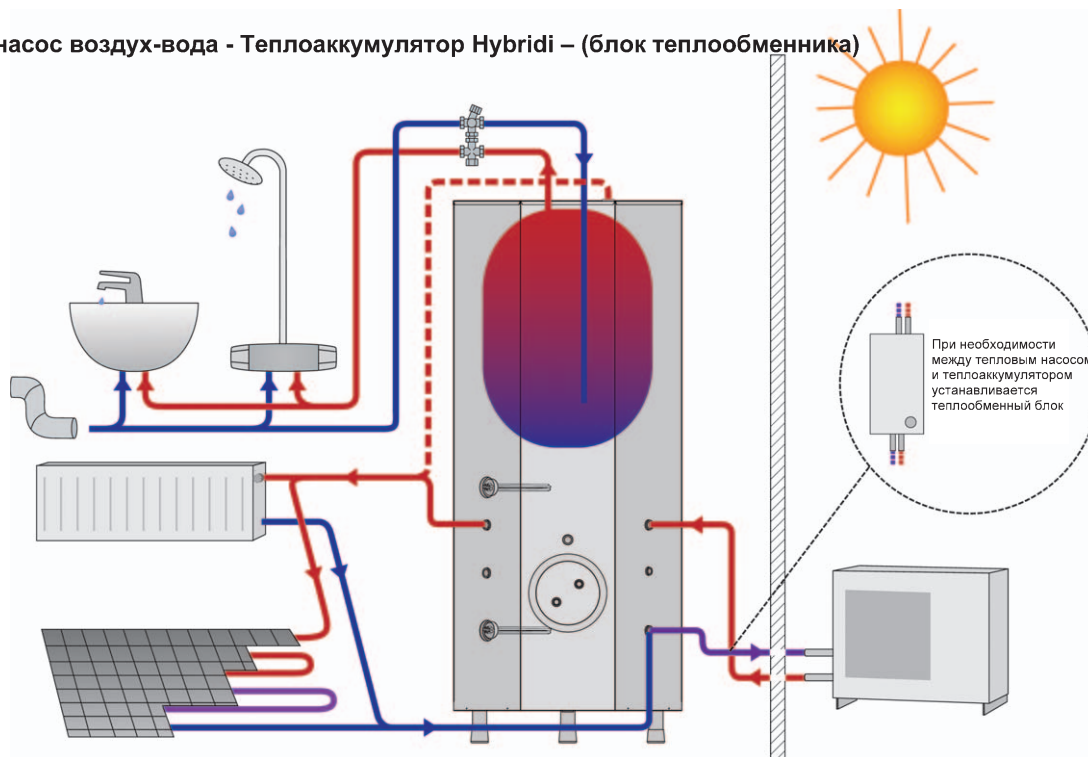
JÄMÄ Moon 10 оснащен лучшими компонентами в данной области и эффективным scroll-компрессором.

JA'MÄ Moon 10 тепловой насос воздух-вода

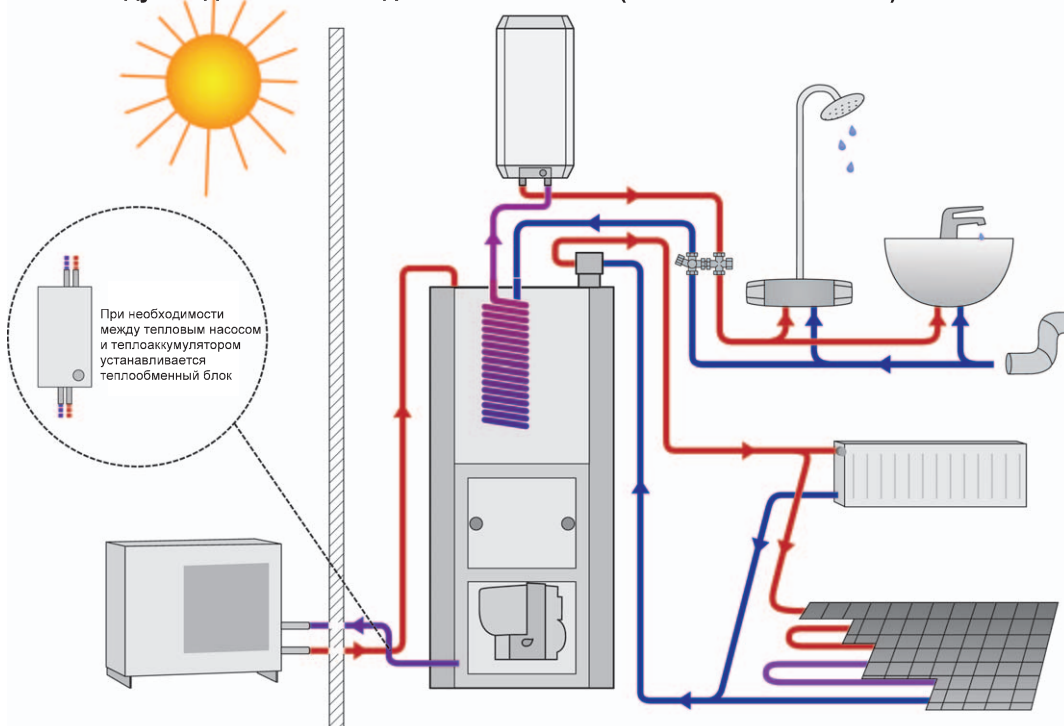
Тепловой насос воздух-вода JA'MÄ Moon 10 забирает тепловую энергию из наружного воздуха и передает ее посредством хладагента через испаритель, компрессор и конденсатор воде. Поглощенная водой энергия используется для нагрева в системе отопления теплый пол и/или радиаторах на водяной циркуляции и выработки горячей бытовой воды. Система теплового насоса воздух-вода всегда оснащается также вторым источником энергии, таким как электроэнергия, газ, дизель, дрова или пеллеты. Второй вид энергии необходим например в зимнее время, когда мощности теплового насоса воздух-вода может не хватать для нужд объекта. Отдельный теплообменный пакет нужен для особых условий эксплуатации (напр., при особенно сильных морозах).

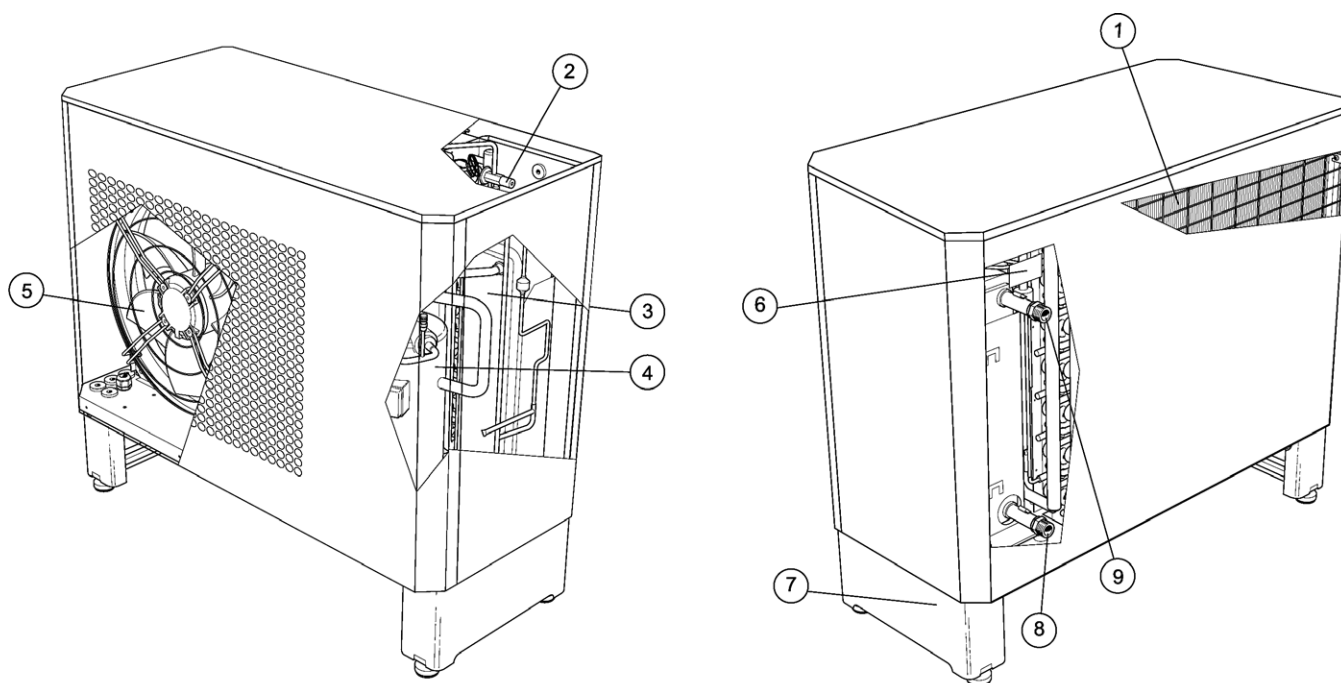
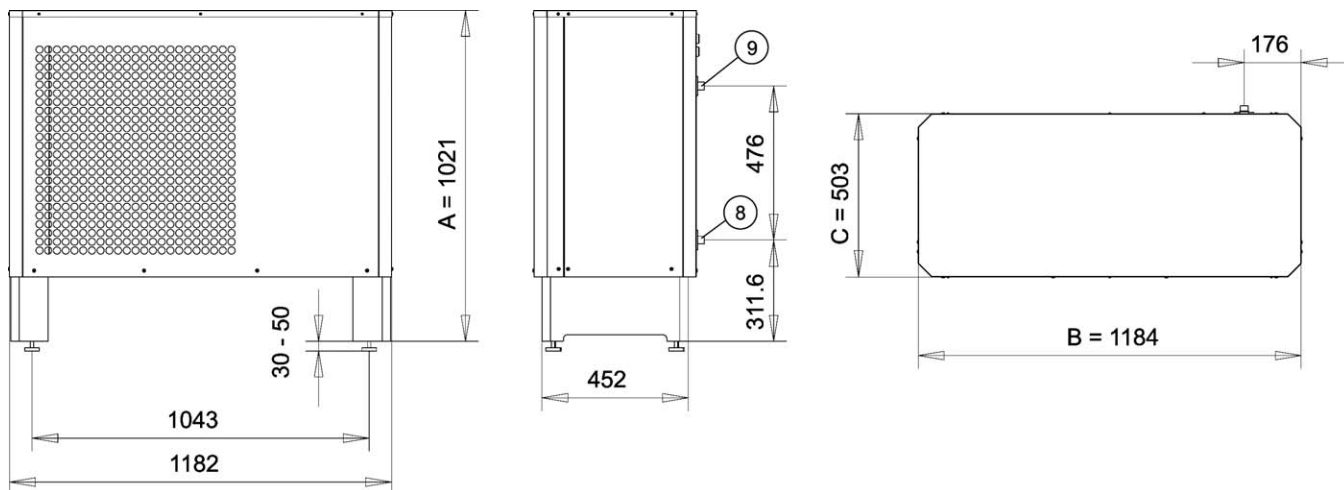


Тепловой насос воздух-вода - Теплоаккумулятор Hybridi – (блок теплообменника)



Тепловой насос воздух-вода – Газовый / дизельный котел – (блок теплообменника)





Части:

1. Испаритель
2. Клапан расширения
3. Конденсатор
4. Компрессор
5. Вентилятор
6. Заводская табличка
7. Номер изделия
8. Штуцер выхода в контур отопления
9. Штуцер возврата в контур отопления

Технические данные	Jämä Moon 10
Мощность	10,3 кВт
COP (включая расход на работу вентилятора)	3,3*
Высота	1021 мм
Ширина	1184 мм
Глубина	503 мм
Вес	132 кг
Напряжение	3 x 400 В ~ 50 Гц
Реле плавного запуска	Входит в поставку
Компрессор	Scroll
Количество хладагента	2,1 кг
Конденсатор	Входит в поставку
LVI-номер	7927000

*Согласно нормам EN 225 температура наружного воздуха 7°C / температура прямой воды в системе отопления 45°C.

JÄMIA



KAUKORA OY

PL 21, Tuotekatu 11, 21201 RAISIO
Тел. +358 2 4374600, Факс +358 2 4374650
www.kaukora.fi • kaukora@kaukora.fi



ISO 14001
ISO 9001
EN 729-2