

JÄSPI-SOLAR-300 предназначен для как можно более эффективного, но простого и выгодного использования энергии солнца в частных домах и дачах.

Материал бака JÄSPI-SOLAR – нержавеющая ферритовая кислотоустойчивая сталь, изоляция – качественный литой полиуретан и объем бака 290 л. Змеевик энергии солнца эффективно передает получаемую от солнечных панелей энергию бытовой воде водонагревателя.

В JÄSPI-SOLAR-300 установлены два электротэна по 3 кВт. Расположенный в верхней части бойлера тэн обеспечивает достаточный уровень тепла (мин. 60°C) и препятствует возможному зарождению бактерий. Нижний тэн предназначен в первую очередь для нагрева бытовой воды в зимний период, когда количество получаемого от солнца тепла незначительно.

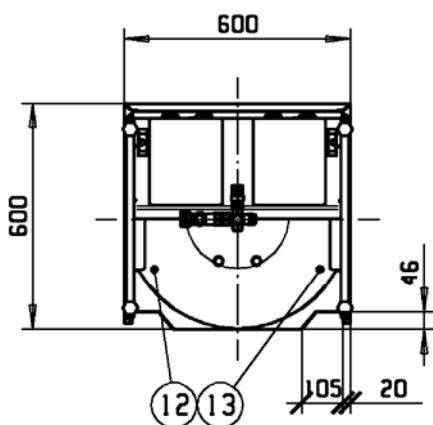
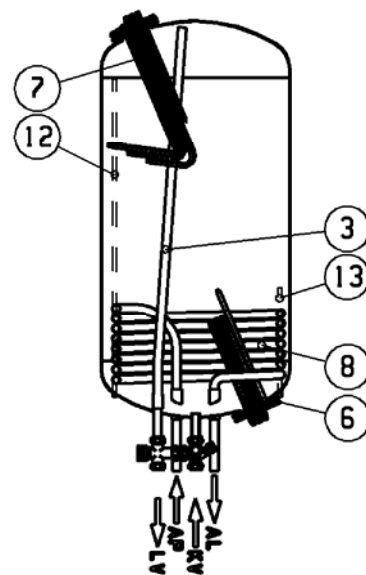
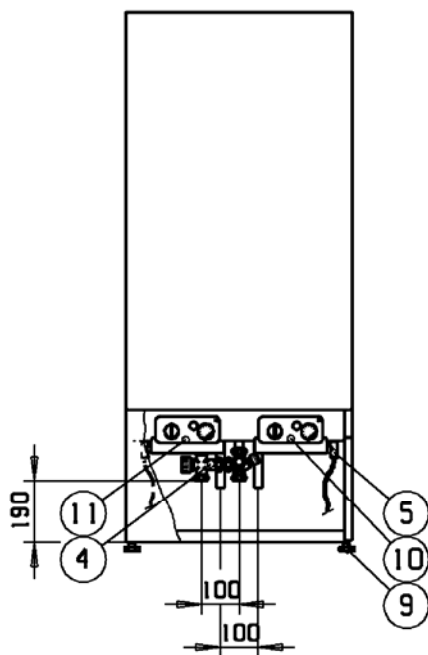
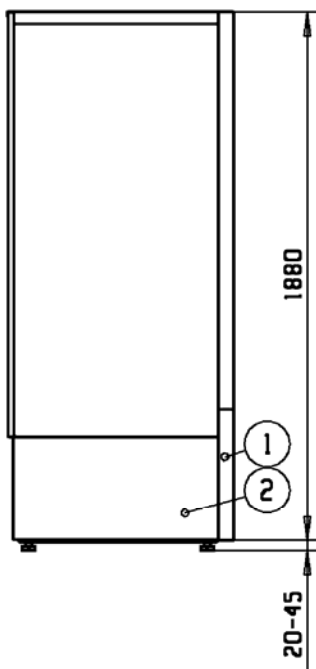
Дополнительно с JÄSPI-SOLAR-300 поставляются под заказ совершенная автоматика зарядки энергии солнца, насосный блок, расширительный бак, датчики, а также смонтированные предохранительный и клапан наполнения. Весь блок можно удобно установить на водонагревателе или на стене рядом.

Для зарядки JÄSPI-SOLAR-300 подходят все имеющиеся на рынке теплотехники надежные, изготовленные на заводе солнечные панели. Подходящий размер панелей 4-6 м².

По спецзаказу поставляется также система JÄSPI-SOLAR-300-ПАК, включающая дополнительно к автоматике зарядки энергии солнца солнечные панели площадью 5,7 м².



JÄSPI-SOLAR-300 ТЕХНИЧЕСКИЕ ДАННЫЕ



- KV Холодная вода из сети в бак Cu 22
- LV Выход горячей бытовой воды Cu 22
- AP Возврат из солнечных панелей Cu 22
- AL Выход к солнечным панелям Cu 22
- 1. Снимаемая передняя панель
- 2. Снимаемые боковые панели
- 3. Кислотоустойчивая внутренняя труба
- 4. Клапанная группа
- 5. Штеккерный соединитель
- 6. Нижний тэн 3 кВт
- 7. Верхний тэн 3 кВт
- 8. Змеевик энергии солнца
- 9. Регулируемые подставки

- 10. Панель управления нижнего тэна
 - ограничитель температуры
 - главный выключатель
 - сигнальная лампа нагрева
 - регулировочный термостат
- 11. Панель управления верхнего тэна
 - ограничитель температуры
 - главный выключатель
 - сигнальная лампа нагрева
 - регулировочный термостат
- 12. Верхний карман датчика зарядной автоматики
- 13. Нижний карман датчика автоматики

Конструкционное давление:
Объем бака:
Вес:

10 бар.
290 л.
95 кг.

С правом на изменение габаритов и конструкции

JÄSPI-SOLAR-300-PAK

ОБЪЕМ ПОСТАВКИ PAK

- Solar-300 аккумулирующий водонагреватель
- Панели 3 шт. (3 x 1,9 м²) = 5,7 м²
- Автоматика зарядки энергии солнца
- Датчик и штуцер датчика для панелей
- Монтажный комплект и соединяющие трубы панелей
- Комплект крепления к крыше (черепица-/лист или войлок указать при заказе)
- Расширительный бак 18 л
- Теплопередающая жидкость 20 л
- Автоматическая деаэрация
- Предохранительный клапан 6 бар
- Изоляция труб 40 м Ø 18

Занимаемое панелями полное пространство:
Ширина 3150 мм, высота 2200 мм



Дилер:

JÄSPI®

LÄMPÖTEKNIikka

KAUKORA OY

PL 21, Tuotekatu 11, 21201 RAISIO
Тел. +358 2 4374600, Факс +358 2 4374650
www.kaukora.fi • kaukora@kaukora.fi