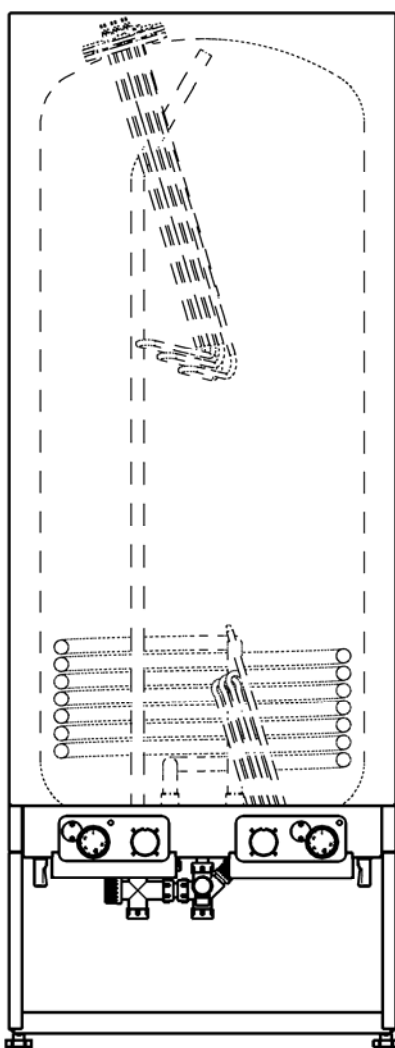




JÄSPI-SOLAR-300/500 ВОДОНАГРЕВАТЕЛЬ

Инструкция по монтажу и эксплуатации



Изготовитель:

KAUKORA OY

Tuotekatu 11, PL 21, 21201 RAISIO

Тел. +358 2 437 4600

kaukora@kaukora.fi

www.kaukora.fi

JÄSPI – СПЕЦИАЛИСТ ПО ОТОПЛЕНИЮ

СОДЕРЖАНИЕ

ОПИСАНИЕ РАБОТЫ	3
ОБЩИЕ ИНСТРУКЦИИ ПО МОНТАЖУ	3
ЭЛЕКТРОПОДКЛЮЧЕНИЕ.....	3
МОНТАЖ ТРУБОПРОВОДОВ.....	3
ПРЕДОХРАНИТЕЛЬНАЯ ГРУППА.....	3
ТЕХНИЧЕСКИЕ ДАННЫЕ	4
ГАРАНТИЯ	4
МОНТАЖ ТРУБОПРОВОДОВ	5
ДРЕНАЖ БАКА.....	5
НАПОЛНЕНИЕ БАКА.....	5
ЭЛЕКТРОПОДКЛЮЧЕНИЕ	6
ЭКСПЛУАТАЦИЯ ВОДОНАГРЕВАТЕЛЯ	7
РЕГУЛИРОВКА ТЕМПЕРАТУРЫ ВОДЫ В БАКЕ.....	7
ОГРАНИЧИТЕЛЬ ТЕМПЕРАТУРЫ.....	7
УСТАНОВКА ТЕРМОСТАТИЧЕСКОГО СМЕСИТЕЛЬНОГО КЛАПАНА.....	7
ОБСЛУЖИВАНИЕ	7
ПОИСК НЕИСПРАВНОСТЕЙ	8
ПРИМЕР ПОДКЛЮЧЕНИЯ	8

СТРАХОВОЕ СВИДЕТЕЛЬСТВО СООТВЕТСТВИЯ ТРЕБОВАНИЯМ ЕС (EU)

Страховое свидетельство касается изготавливаемых KAUKORA OY водонагревателей из нержавеющей стали с логотипом JÄSPI объемом 15-1000 л.

При изготовлении соблюдены и выполняются следующие директивы и стандарты:

89/336/ЕЕС
92/31/ЕЕС
73/23/ЕЕС
93/68/ЕЕС

Raisio 19.6.2002



Raimo Aaltonen
Генеральный директор

ОПИСАНИЕ РАБОТЫ

Водонагреватель JÄSPI-SOLAR-300/500 разработан для выработки горячей бытовой воды в основном при помощи энергии солнца и электроэнергии. Бак водонагревателя – из нержавеющей стали, изолирован литым полиуретаном, благодаря которому обеспечиваются незначительные теплопотери.

Аккумулирующий бак оснащен двумя нагревательными тэнами из кислотоустойчивой стали и медным змеевиком. Теплообменный змеевик и второй тэн установлены в нижней части бака и нагревают весь объем бака. Змеевиком бытовая вода нагревается всегда, когда есть энергия солнца, электротэн используется только напр. в ночное или зимнее время. Установленным в верхней части бака тэном специальной формы нагревается (или догревается) при необходимости меньшая часть водяного объема в верхней части бака, при этом горячую воду получают быстрее.

ОБЩИЕ ИНСТРУКЦИИ ПО МОНТАЖУ

Перед монтажом не оставляйте водонагреватель на основе, материал которой подвержен влиянию влажности, так как из бака может выливаться конденсат или остатки воды после опрессовки.

Не закрывайте окрашенную обшивку резиной, пластиком или жесткой тканью – поверхность может повредиться.

При планировании места монтажа водонагревателя надо учесть достаточное пространство для установки и обслуживания вокруг бойлера. Водонагреватель – вертикально стоящая модель и требуемое ему пространство - 600 мм x 600 мм. Водонагреватель устанавливают в вертикальном положении, в сухом помещении, вблизи дренажного колодца. При выборе места установки учесть также, что сливную трубу предохранительного клапана можно подвести к находящейся рядом канализации, и что при необходимости можно произвести дренаж водонагревателя (напр. если есть опасность замерзания).

При заборе воды из собственного колодца, до монтажа надо убедиться в качестве воды – во избежание повреждения оборудования. При необходимости рекомендуем оснащение системы фильтром.

Если давление в сети превышает 6 бар, то в систему надо установить клапан понижения давления.

После проведенных монтажа, подключений автоматики и электроподключений работа водонагревателя полностью автоматизирована. Бойлер не требует никакого специального обслуживания, надо проверять только работу предохранительного клапана указанным далее способом.

Оснащенный на заводе водонагреватель можно эксплуатировать только на электроэнергии, если все необходимое дополнительное оборудование для эксплуатации на солнечной энергии еще не закуплено. Вместо солнечной энергии можно использовать также другие альтернативные виды источников энергии в системах, работающих на "водяной циркуляции".

ЭЛЕКТРОПОДКЛЮЧЕНИЕ

Электроподключения водонагревателя может производить только квалифицированный электрик.

МОНТАЖ ТРУБОПРОВОДОВ

Монтаж трубопроводов надо делать согласно существующим нормам и требованиям.

ПРЕДОХРАНИТЕЛЬНАЯ ГРУППА

ВНИМАНИЕ! При нагреве воды ее объем растет. Из-за этого теплового расширения увеличивается также давление внутри бака, так как водонагреватель – это плотный бак, а однонаправленный клапан препятствует обратному потоку расширенной воды. Поэтому в связи с монтажом трубопроводов водонагревателя надо обязательно устанавливать предохранительную группу согласно схеме подключения.

Давление срабатывания предохранительного клапана должно быть 9-10 бар. От предохранительного клапана должна идти сливная труба к канализационному отверстию. Трубу монтируют по нисходящей по всей длине и конец трубы должен быть на виду (сливную трубу надо изолировать, если существует опасность замерзания).

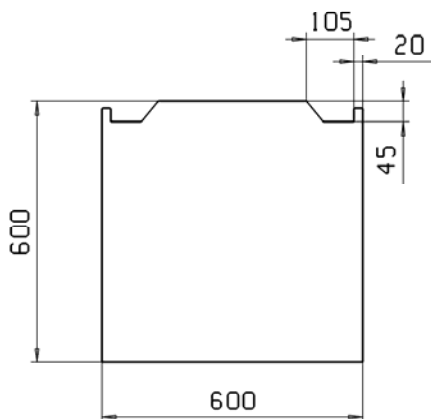
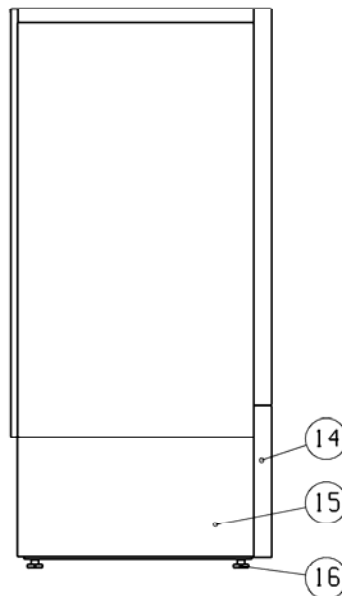
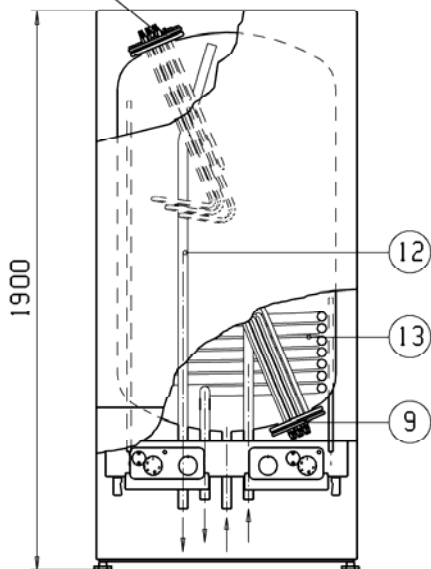
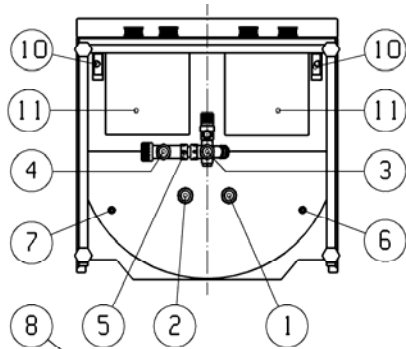
ТЕХНИЧЕСКИЕ ДАННЫЕ

Рис. 1

ЖАСПИ SOLAR-300/500 ЧАСТИ И *ГАБАРИТЫ:

*SOLAR-500 (высота х ширина х глубина): 1920 х 730 х 730

МОДЕЛЬ	Объем [л]	Мощность [кВт]	Вес [кг]	Напряжение [В]
SOLAR-300	290	3+3	105	230/400
SOLAR-500	500	6+4,5	150	230/400



- Конструкционное давление бака 1 МПа (=10 бар)
- Нагревательные тэны: 2 шт. из кислотоустойчивой стали incoloy с фланцевым креплением
- Для тэнов – двойное электропитание

ЖАСПИ-SOLAR-300/500 ЧАСТИ:

1. Вход горячего теплоносителя - обжимной соединитель Ø22 (Ø18)
2. Выход теплоносителя к панелям - обжимной соединитель Ø22 (Ø18)
3. Вход холодной воды из сети
4. Выход горячей бытовой воды
5. Смесительно-предохранительная группа - Ø22 (Ø18) обжимные соединители
6. Карман для датчика в нижней части бака
7. Карман для датчика в верхней части бака
8. Нагревательный тэн в верхней части бака
9. Нагревательный тэн в нижней части бака
10. Штеккерные соединители
11. Ящики электроподключений
12. Внутренняя труба из нержавеющей стали
13. Медный гребенчатый змеевик энергии солнца – 10 м / Ø22
14. Снимаемая передняя панель
15. Выдвигаемые вперед снимаемые боковые панели
16. Регулируемые ножки-подставки (20 - 45 мм)

КАРМАНЫ ДАТЧИКОВ (части 6 и 7) для быстрого нахождения обозначены синими частями трубы, которые можно отсоединить потянув вниз

ГАРАНТИЯ

Гарантия на заводской брак бака - 2 года, на компоненты - 1 год.

Гарантия в силе, если монтаж произведен уполномоченным официальным дистрибьютором или с его одобрения, а также монтаж и эксплуатация произведены согласно данной инструкции.

МОНТАЖ ТРУБОПРОВОДОВ

Монтаж трубопроводов производится согласно действующим нормам и требованиям.

Для подключения труб в нижней части водонагревателя предусмотрено пространство. В бойлере снимаемые боковые панели, т.е. выходы труб в сеть можно монтировать вправо, влево или назад.

JÄSPI SOLAR-300/500 поставляется с наготово смонтированной, готовой к подключению клапанной группой (рис. 3), которая включает предохранительную часть и термостатический смесительный клапан. Подключение штуцеров труб бойлера представлено на рис. 2. Конструкционное давление бака - 1 МПа (=10 бар). К предохранительному клапану надо подключить сливную трубу и направить ее в предназначенное для этого место напр. в дренажный колодец. Также надо предусмотреть дренаж бака напр. через группу предохранения (см. раздел – дренаж бака).

К постоянному оснащению относится термостатический смесительный клапан (38 - 65 °С), с помощью которого предварительно регулируют температуру поступающей в сеть горячей воды (см. регулирование на стр. 3).

Если водонагреватель долго не эксплуатируется или зимой есть опасность (напр. на даче), что вода в баке замерзнет, надо произвести дренаж. При этом электропитание обязательно отключается.

ДРЕНАЖ БАКА

Дренаж бака можно проводить через сливную трубу предохранительного клапана. Более быстрый дренаж получают удалив заглушку 4 на рис. 3 и установив на ее место дренажный клапан.

1. Поверните главные выключатели на обеих панелях в положение 0.
2. Закройте вход холодной воды запорным краном клапанной группы (1) или запорным клапаном счетчика.
3. Начните дренаж повернув крышку предохранительного клапана (2) против часовой стрелки прим. на 1/4 оборота пока не услышите слабый щелчок. Вода должна выходить из сливной трубы (3) в колодец.
4. Запомните положение термостата смесительного клапана (5) и поверните после этого крышку регулировки на максимум (горячая).
5. Открыв кран горячей воды ближайшего умывальника Вы обеспечите бойлеру доступ возмещающего воздуха и ускорите дренаж. Если трубопровод сложной формы и возмещающий воздух не поступает в бойлер, можно открыть напр. идущий от смесительного клапана фитинг горячей воды.
6. После полного дренажа бака поверните крышку предохранительного клапана еще раз против часовой стрелки прим. на 1/4 оборота пока не услышите щелчок – крышка возвращена в запорное положение.

НАПОЛНЕНИЕ БАКА

При наполнении бака работают в обратной последовательности, т.е. закрывают для деаэрации возможно открытые соединения труб, возвращают предохранительный клапан в запорное положение, а термостатический смесительный клапан в предшествующее дренажу положение. После этого начинают наполнение открыв запорный кран / запорный клапан счетчика воды. Воздух из бака удаляют открыв кран горячей воды ближайшего умывальника. Когда из крана пойдет только вода, его можно закрыть. Так убеждаются, что бойлер заполнен водой. Главный выключатель можно повернуть в положение 1.

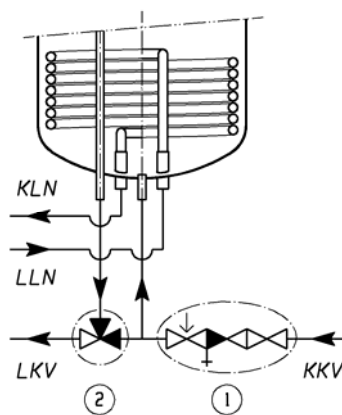


Рис. 2

SOLAR-300/500 ШТУЦЕРЫ ТРУБОПРОВОДОВ:

- KKV = Вход холодной воды из сети (синий)
- LKV = Выход горячей воды (красный)
- LLN = Вход горячего теплоносителя внутрь
- KLN = Выход охлажденного теплоносителя к панелям

1. Предохранительная группа
2. Смесительный клапан

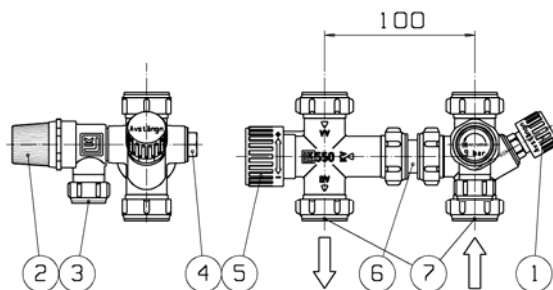


Рис. 3

LK-КЛАПАННАЯ ГРУППА Ø22/18

1. Запорный- и обратный клапан
2. 10 бар предохранительный клапан, (дренаж)
3. Сливная труба предохранительного клапана
4. Заглушка G15 / подсоединение расширительного бака
5. Смесительный клапан (38-65 °С)
6. Cu-труба 22 x 1-50
7. Фитинг 22 x 18

ЭЛЕКТРОПОДКЛЮЧЕНИЕ

Электроподключение может осуществлять только квалифицированный электрик.

К электрооснащению водонагревателя относятся 2 шт. электротэна, к каждому из которых подводится свое питание. Для каждого тэна – свой выключатель, беступенчатый термостат регулировки температуры и ограничитель температуры.

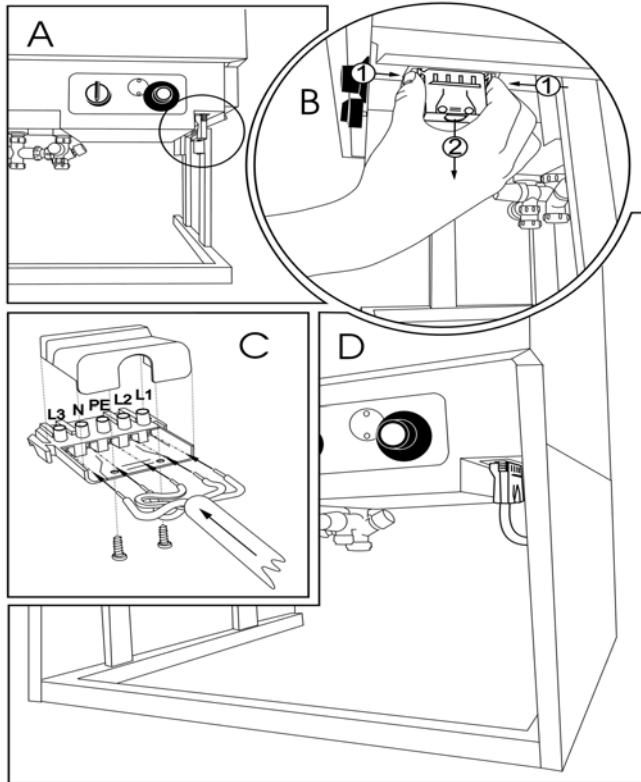


Рис. 4

ИНСТРУКЦИЯ ДЛЯ ШТЕККЕРНОГО СОЕДИНЕНИЯ

- (A) В модели SOLAR-300/500 есть упрощающие электро-монтаж штеккерные соединители (в нижней части дна-ща слева для верхнего тэна и справа для нижнего тэна). В электроящиках монтаж сделан наготово, так что их не надо открывать, а только подвести электропитание к штеккерам.
- (B) Нажмите сильно на расположенные с боков штеккера крепления и выньте штеккер.
- (C) Откройте штеккер и произведите соединения кабеля согласно нормам:
- Фазные провода (3 шт.) L1, L2, L3
 - Нулевой провод N
 - Провод заземления PE
- Закрепите провод в штеккер крепежными винтами.
- (D) Вставьте штеккер на место.

Внутренние подключения бойлера произведены на заводе для 3-фазного соединения (возможно изменение на 1-фазное подключение), при этом электропитание подводят к штеккерам. Инструкция подключения на рис. 4. Схема электроподключения (рис. 5) есть также на внутренней части снимаемых нижних панелей бойлера. Напряжение - 230/400 В.

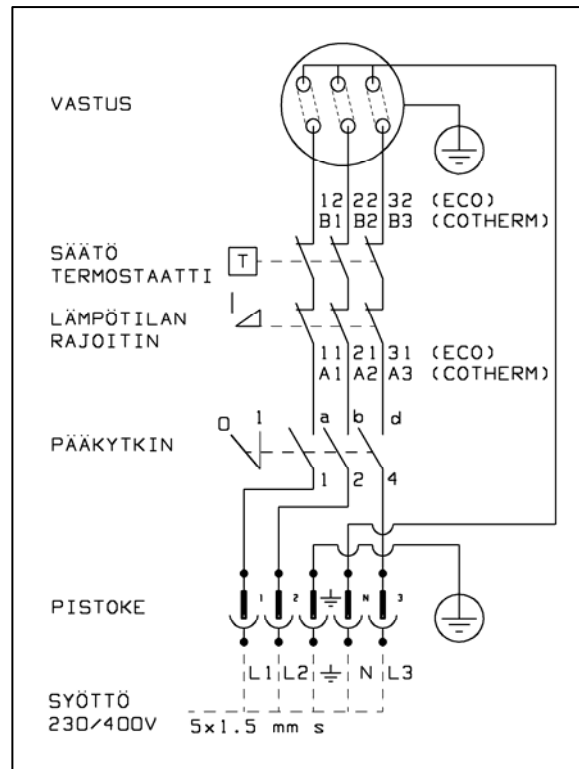


Рис. 5

SOLAR-300/500 СХЕМА ЭЛЕКТРОПОДКЛЮЧЕНИЯ

Подключение обоих питаний согласно данной схеме.

VASTUS – ЭЛЕКТРОТЭН

ECO/COTHERM – ТИП ТЕРМОСТАТА

SÄÄTÖTERMOSTAATTI – РЕГУЛИРУЮЩИЙ ТЕРМОСТАТ

LÄMPÖTILAN RAJOITIN – ОГРАНИЧИТЕЛЬ ТЕМПЕРАТУРЫ

PÄÄKYTKIN – ГЛАВНЫЙ ВЫКЛЮЧАТЕЛЬ

PISTOKE – ШТЕККЕР

SYÖTTÖ – ПИТАНИЕ

ЭКСПЛУАТАЦИЯ ВОДОНАГРЕВАТЕЛЯ

Перед вводом в эксплуатацию убедитесь, что опрессовка сети произведена.

Дополнительно убедитесь в том, что бак наполнен водой, чтобы избежать повреждения тэна. Работа водонагревателя после ввода в эксплуатацию полностью автоматизирована.

Установка оснащена двумя нагревательными электротэнами (один в верхней, другой в нижней части бака) и змеевиком нагрева на энергии солнца.

Тэном и змеевиком, расположенными в нижней части бака нагревают весь объем бака, а тэном, находящимся в верхней части нагревают (или догревают) при необходимости только верхнюю часть объема бака.

Регулировка температуры тэнов происходит с панелей управления, расположенных за снимаемой передней панелью (рис. 6). С панели слева управляют верхним тэном бака, а с правой панели - нижним. Желаемый тэн подключается поворотом его главного выключателя, расположенного на панели, в положение 1 и регулировкой температуры при помощи термостата на нужный уровень.

РЕГУЛИРОВКА ТЕМПЕРАТУРЫ ВОДЫ В БАКЕ

Установка температуры воды в баке зависит от привычек потребления горячей воды и от того, используется ли ночной тариф или постоянный электронагрев. Для предотвращения возникновения бактерий легионелла рекомендуется как наименьшее значение +55 °С.

- При использовании постоянного электронагрева экономически выгодно устанавливать температуру на как можно более низкий уровень напр. +60 °С.
- При использовании ночного тарифа стоит регулировать бак на более высокий уровень напр. +70 °С, чтобы горячей воды хватало на нужды в течении всего дня.
- При больших расходах гвс, выбирают +80...+85 °С.

Горячая вода бойлера, работающего на ночном тарифе может закончиться в случае большого потребления гвс. Пиковый расход можно легко сбалансировать предвидев ситуацию и подключив дневной эксплуатационный выключатель заранее на 2-3 часа. После пикового расхода опять включается ночной выключатель.

ОГРАНИЧИТЕЛЬ ТЕМПЕРАТУРЫ

Если температура внутри бака по какой-то причине поднимается слишком высоко, то срабатывает ограничитель температуры и тэн выключается. Водонагреватель после этого не подключается сам, а его вводят в работу нажав кнопку квитирования ограничителя температуры.

Кнопка находится за небольшой пластиной, закрепленной винтами. В ограничителе могут иногда возникать незапланированные срабатывания (напр. при хранении бойлера пустым зимой на даче). Если срабатывания все-таки начинают происходить часто, речь идет о неисправности. При этом надо вызвать электрика для определения и устранения неисправности.

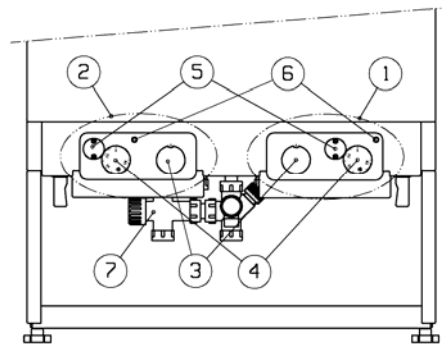


Рис. 6

КОМПОНЕНТЫ РЕГУЛИРОВАНИЯ ТЕМПЕРАТУРЫ

1. Панель управления нижнего тэна
2. Панель управления верхнего тэна
3. Главный выключатель
4. Термостат регулировки температуры
5. Ограничитель температуры
6. Сигнальная лампа (работает нагрев)
7. Термостатический смесительный клапан

УСТАНОВКА ТЕРМОСТАТИЧЕСКОГО СМЕСИТЕЛЬНОГО КЛАПАНА

В постоянное оснащение модели JASPI-SOLAR-300/500 входит термостатический смесительный клапан (38 - 65 °С), с помощью которого предварительно регулируют температуру поступающей в сеть горячей воды. Поворотом колеса регулировки смесительного клапана (рис. 6, часть 7) выбирают желаемую температуру. Рекомендуемая температура +55 °С. Регулировка: открывают кран горячей воды ближайшего лавуара и при помощи термометра регулируют термостатический клапан в правильное положение так, что температура поступающей в сеть воды имеет требуемое значение +55 °С.

ОБСЛУЖИВАНИЕ

Работу предохранительного клапана проверяют с интервалом в 3-4 месяца, так как его неправильная работа может вызвать опасную ситуацию. Срабатывание клапана проверяется поворотом крышки против часовой стрелки, при этом вода вытекает из сливной трубы клапана. Если так не происходит, клапан неисправен и его надо заменить.

Поврежденную электродеталь всегда надо заменять на оригинальную. Обслуживание может проводить только уполномоченный специалист.

В связи с заменой термостата или тэна необходимо учесть правильный порядок монтажа датчиков:

Сначала в карман датчиков устанавливается более длинный датчик регулятора температуры и после этого более короткий датчик ограничителя.

В связи с заменой тэна внутреннюю поверхность бака можно почистить через люк электротэна.

Окрашенные поверхности можно чистить мягкими средствами для мытья.

ПОИСК НЕИСПРАВНОСТЕЙ

- Во всех случаях неполадок сначала надо проверить, что речь не идет (или не шла) об обрыве электропитания и не о выходе из строя главных / групповых предохранителей.
- Водонагреватель отключился 1:
Проверьте, что главный выключатель в водонагревателе или на электрощите включен.
- Водонагреватель отключился 2:
См. выше раздел ограничитель температуры.
- Температура прямой воды из водонагревателя в сеть неправильная:
Проверьте установку регулятора смесительного клапана, предназначенного для предварительной регулировки выходящей в сеть воды.
- Предохранительный клапан "подкапывает":
Проверьте, что предварительное давление расширительного бака на 0,2 бар выше самого нижнего давления в сети. Если давление в сети выше 6 бар, то расширительный бак не может вместить все тепловое расширение воды и поэтому часть воды выходит через клапан. Проверьте работу клапана понижения давления.
-

Бойлер не вырабатывает достаточно горячей воды:
См. раздел "Регулировка температуры".

- Приходится часто нажимать кнопку квитирования ограничителя температуры:
Возможная причина – поломка термостата. Свяжитесь со специалистом. При замене термостата надо учесть правильный порядок установки датчиков. См. раздел инструкции "Обслуживание".
- Заметно упала выработка горячей воды водонагревателя:
Возможная причина – поломка тэна или термостата. Свяжитесь со специалистом. При замене тэна и термостата учесть правильный порядок установки датчиков. См. раздел инструкции "Обслуживание".
- Часто перегорает предохранитель на электрощите:
Возможная причина – поломка тэна или термостата. Свяжитесь со специалистом. При замене тэна и термостата учесть правильный порядок установки датчиков. См. раздел инструкции "Обслуживание".

ПРИМЕР ПОДКЛЮЧЕНИЯ

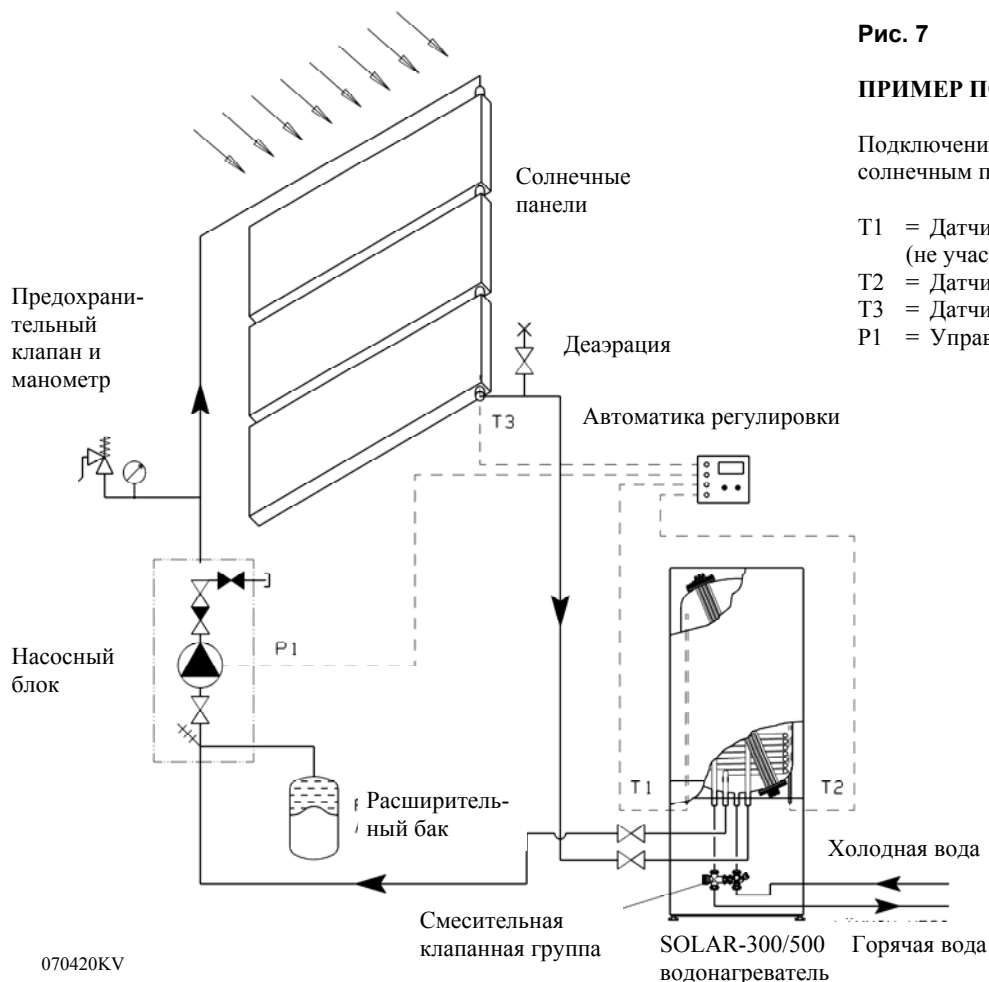


Рис. 7

ПРИМЕР ПОДКЛЮЧЕНИЯ:

Подключение водонагревателя Solar-300/500 к солнечным панелям

- T1 = Датчик в верхней части водонагревателя (не участвует в управлении насосом)
- T2 = Датчик в нижней части водонагревателя
- T3 = Датчик панелей
- P1 = Управление насосом