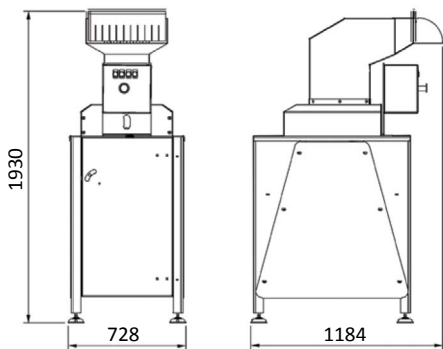


Сухие Отходы Измельчитель Стекла “GCM 421”

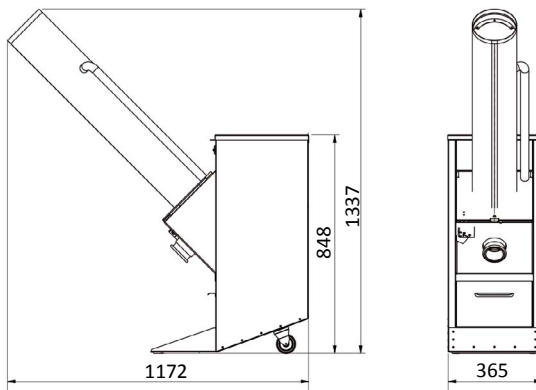


“EGC 521”	
Размеры	В: 1930 мм Ш: 728 мм Г: 1184 мм
Вес	185 кг
Электрические требования	230 В

Подходит для больших судов, таких как паромы и круизные суда. Может перерабатывать одновременно несколько бутылок.

Измельчённое стекло собирается в интегрированном внизу контейнере.

Сухие Отходы Измельчитель Стекла “EGC 55”



Применяется для небольших судов, так как измельчитель занимает мало места. Перерабатывает по одной бутылке. Измельчённое стекло собирается в пластиковый мешок, прикреплённый к нижней части измельчителя.

“EGC 521”	
Размеры	В: 1337 мм Ш: 365 мм Г: 1172 мм
Вес	102 кг
Электрические требования	230 В