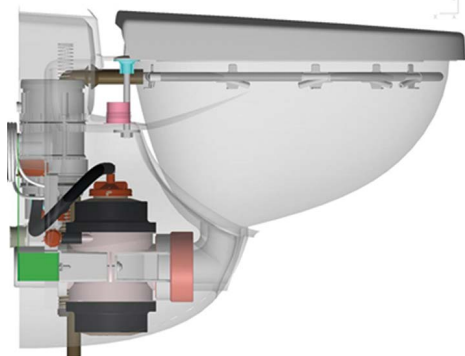


Унитазы Вакуумные ВУ-ВМ  
Стандарт ВУ-ВМ 1, настенная модель, фарфор  
ТУ 4992–001–82211132–2013

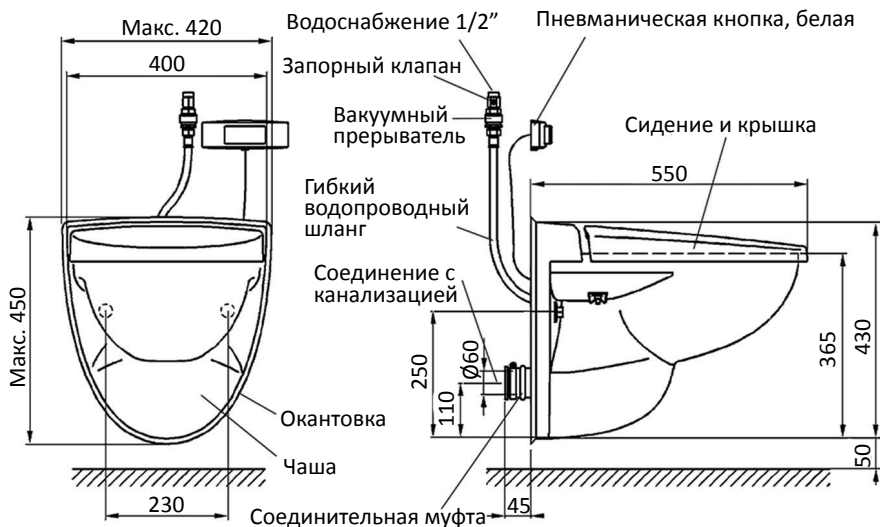


- Унитаз бесшумный, применяется если необходим низкий уровень шума (круизные суда).
- Модель ВУ-ВМ 1У-А - специальная модель унитаза, которая имеет инфракрасный контроль потока.
- «У» - устройство «воздушного разрыва струи» в водопроводе (является дополнительным средством защиты питьевой системы водоснабжения хозяйственно-питьевых водопроводов судовых систем).

# Унитазы Вакуумные ВУ-ВМ

## Стандарт ВУ-ВМ 1, настенная модель, фарфор

ТУ 4992-001-82211132-2013



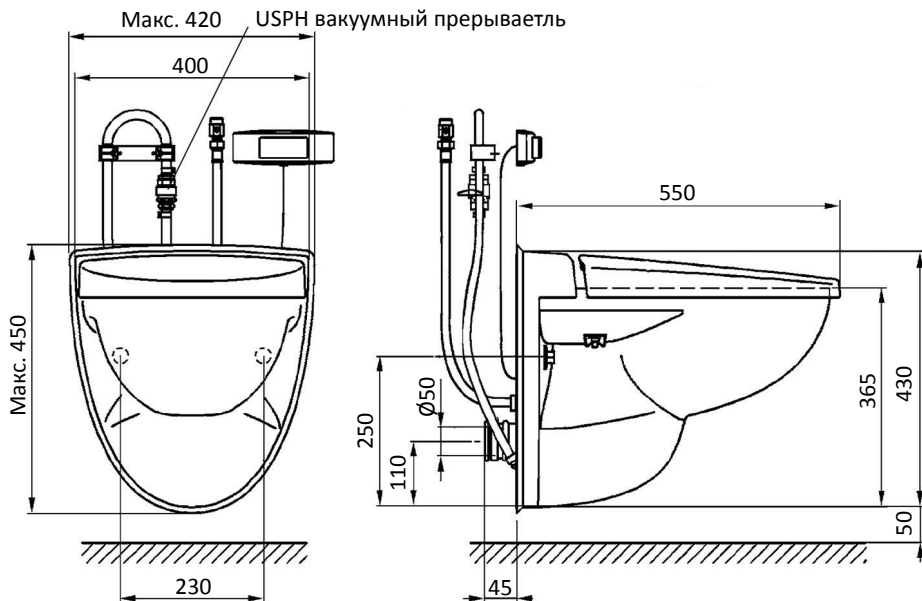
ВУ-ВМ 1 Настенная модель, белый

Эксплуатационные данные	Давление воды	3...10 бар
	Рабочий вакуум	-0,3...-0,6 бар
	Расход воды	~1,2 ± 0,15 л/смыв (давление воды: 4 бар, вакуум: - 0,4 бар)
	Расход воздуха	~60 ± 10 л/смыв (нормального атмосферного воздуха)
Материалы	Чаша	Белый фарфор
	Сиденье	UF-S
	Крышка	UF-S
	Пневматическая кнопка смыва	Белый пластик, ABS
	Сливной клапан	Пластиковые части: PP Резиновые части: NR
Соединения	Водоснабжение	1/2" МРТ (наружная коническая трубная резьба), гибкий шланг
	Слив	Сливной патрубок диаметром: 50мм. Соединительная муфта включает два хомута для трубы O.D. (наружный диаметр) 48-52 мм
Данные для поставки	Масса нетто	20,8 кг
	Масса брутто	23,1 кг
	Объем упаковки	0,168 м <sup>3</sup>

# Унитазы Вакуумные ВУ-ВМ

## Стандарт ВУ-ВМ 1У, с вакуумным прерывателем

ТУ 4992-001-82211132-2013



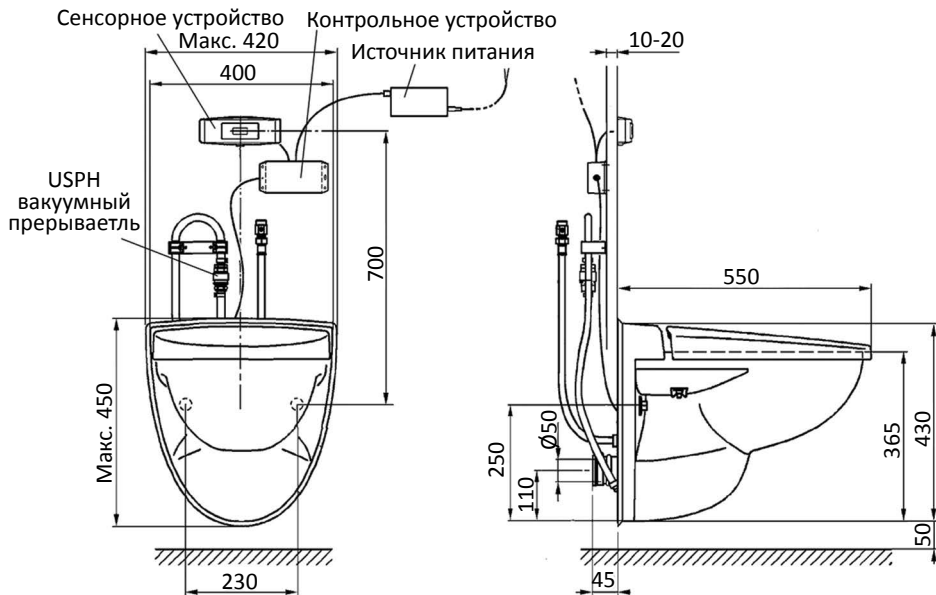
ВУ-ВМ 1У Настенная модель, белый, с вакуумным прерывателем

Эксплуатационные данные	Давление воды	3...10 бар
	Рабочий вакуум	-0,3...-0,6 бар
	Расход воды	~1,2 ± 0,15 л/смыв (давление воды: 4 бар, вакуум: -0,4 бар)
	Расход воздуха	~60 ± 10 л/смыв (нормального атмосферного воздуха)
Материалы	Чаша	Белый фарфор
	Сиденье	UF-S
	Крышка	UF-S
	Пневматическая кнопка смыва	Белый пластик, ABS
	Сливной клапан	Пластиковые части: PP Резиновые части: NR
Соединения	Водоснабжение	1/2" МРТ (наружная коническая трубная резьба), гибкий шланг
	Слив	Сливной патрубок диаметром: 50мм. Соединительная муфта включает два хомута для трубы O.D. (наружный диаметр) 48-52 мм
Данные для поставки	Масса нетто	21,6 ± 0,5 кг
	Масса брутто	25,1 ± 0,5 кг
	Объём упаковки	0,168 м <sup>3</sup>

# Унитазы Вакуумные ВУ-ВМ

## Стандарт ВУ-ВМ 1У-А, с вакуумным прерывателем и блоком автослива

ТУ 4992-001-82211132-2013



ВУ-ВМ 1У-А Настенная модель, белый с блоком автослива

Эксплуатационные данные	Давление воды	2...10 бар
	Рабочий вакуум	-0,3...-0,5 бар
	Расход воды	~1,2 ± 0,15 л/смыв (давление воды: 4 бар, вакуум: -0,4 бар)
	Расход воздуха	~60 ± 10 л/смыв (нормального атмосферного воздуха)
	Сенсорное расстояние	600 мм (установка), 100...700 (регулировка)
Электрические данные	Источник питания	100...240 В, 1,5-0,7 А, 50-60 Гц, 1 фаза
Материалы	Чаша	Белый фарфор
	Сиденье	UF-S
	Крышка	UF-S
	Коробка от контрольного устройства	Белый пластик, ABS
	Корпус датчика	Белый пластик, ABS
Соединения	Сливной клапан	Пластиковые части: PP; Резиновые части: NR
	Водоснабжение с вакуумным прерывателем	1/2" МРТ (наружная коническая трубная резьба), гибкий шланг
	Слив	Сливное соединение: 50мм. Соединительная муфта включает два хомута для трубы O.D. (наружный диаметр) 48-52 мм
Данные для поставки	Масса нетто	21,9 ± 0,5 кг
	Масса брутто	24,2 ± 0,5 кг
	Объём упаковки	0,168 м <sup>3</sup>